

Bestway®



bestwaycorp.com/support





UŽIVATELSKÁ PŘÍRUČKA

Pískový filtr 58515 pro max. výšku 1,5 m



Navštivte kanál YouTube společnosti Bestway

BEZPEČNOSTNÍ POKYNY

UPOZORNĚNÍ

DŮLEŽITÉ BEZPEČNOSTNÍ POKYNY – ČTĚTE A RESPEKTUJTE VŠECHNY POKYNY – TYTO POKYNY SI ULOŽTE

Během instalace a používání tohoto elektrického zařízení je nutné vždy dodržovat základní bezpečnostní opatření, včetně následujících:

- Čerpadlo musí být napájeno z izolovaného transformátoru nebo prostřednictvím obvodu s proudovým chráničem (RCD) nastaveným na maximálně 30 mA.
- Napájecí zásuvka na stěně budovy musí být nejméně 4 m od bazénu.
- Zařízení musí být napájeno z uzemněné zásuvky.
- **NEBEZPEČÍ ZÁSAHU ELEKTRICKÝM PROUDEM –** Nepoužívejte čerpadlo, když jsou v bazénu lidé. V případě poruchy pískového filtru zamezte přístupu do bazénu.
- **PŘÍVOD NEZAKOPÁVEJTE DO ZEMĚ.** Přívod umístěte tak, aby se minimalizovalo riziko poškození sekačkou, zastříhovačem a dalšími stroji.
- Abyste snížili riziko úrazu elektrickým proudem, neprodleně vyměňte poškozené kabely.
- V případě poškození napájecího kabelu je nutno, aby jej vyměnil výrobce, jeho servisní organizace nebo podobně kvalifikovaná osoba.
- Nepoužívejte prodlužovací kabely.
- Nebezpečí úrazu elektrickým proudem. Používání pískového filtru s nesprávným elektrickým napájením je nebezpečné a

způsobí jeho trvalé poškození.

- Nijak neupravujte koncovku a neodstraňujte zemnicí kolík. Nepoužívejte přechodky. Se všemi dotazy týkajícími se funkčnosti uzemnění koncovek se obraťte na kvalifikovaného elektrikáře.
 - S pískovým filtrem zacházejte opatrně. Netahejte za kabel ani pískový filtr nepřenášejte za kabel. Neodpojujte pískový filtr od zásuvky tahem za kabel. Kabel chraňte před odřením. Kabel pískového filtru chraňte před kontaktem s ostrými předměty, olejem, pohyblivými součástmi jiných zařízení a před horkem.
 - Před demontáží, čištěním, servisem nebo jakýmkoliv úpravami produktu vždy odpojte zařízení od elektrické sítě.
 - Nepřipojujte a neodpojujte toto zařízení vlhkýma rukama.
 - Zařízení vždy odpojte:
 - V deštivých dnech
 - Před čištěním nebo údržbou
 - Pokud bude během dovolené bez dozoru
 - Pokud nebude přístroj používán delší dobu, například přes zimu, měla by být bazénová sada rozebrána a uložena v interiéru.
 - **VÝSTRAHA:** Před každým použitím, instalací či opětovným sestavováním přístroje si přečtěte návod.
 - Uschování pokynů. Při sestavování bazénu vždy postupujte podle pokynů.
 - Pokud pokyny ztratíte, kontaktujte společnost Bestway nebo je vyhledejte na webu: www.bestwaycorp.com
 - Elektrická instalace musí odpovídat místním předpisům pro zapojení. Veškeré dotazy směřujte na kvalifikovaného elektrikáře.
- VÝSTRAHA:** Tento pískový filtr je určen pouze pro rozkládací bazény. Nepoužívejte jej s nastálo instalovanými bazény. Rozkládací bazén je navržen tak, aby jej bylo možno snadno demontovat a znovu smontovat se zárukou původní pevnosti. Nastálo instalovaný bazén je postaven na terénu nebo do terénu či budovy tak, že jej nelze snadno demontovat a skladovat.
- Před montáží, demontáží nebo čištěním vždy odpojte spotřebič od napájení.
 - Osoby s omezenými fyzickými, smyslovými nebo mentálními

schopnostmi, případně s nedostatkem zkušeností a znalostí, mohou používat tento spotřebič za předpokladu, že mají dohled nebo byly poučeny o bezpečném používání spotřebiče a chápou související rizika.

- Děti si nesmí hrát se spotřebičem.
- Čerpadla bez označení, že jsou chráněna před účinky mrazu, se nesmí nechávat venku za mrazivého počasí.
- Čištění a údržba musí být prováděna dospělým uživatelem starším 18 let, který je seznámen s nebezpečím úrazu elektrickým proudem.

POZNÁMKY:

- Pískový filtr umístěte na pevný a vodorovný povrch. Pískový filtr musí být umístěn alespoň 2 metry od stěn bazénu. Udržujte co největší vzdálenost.
- Věnujte pozornost umístění bazénu a pískového filtru tak, aby bylo zajištěno potřebné větrání, odtok vody a přístup umožňující čištění. Pískový filtr nikdy nestavte na místo, kde se může hromadit voda, ani na místa, kudy se chodí.
- Po instalaci bazénu musí elektrická zásuvka zůstat dostupná. Zástrčka pískového filtru musí být minimálně 3,5 m od bazénu.
- Výkonnost a životnost pískového filtru může být ovlivněna atmosférickými vlivy. Přijměte odpovídající opatření, abyste ochránili pískový filtr před zbytečným opotřebením, které by mohlo nastat během chladného nebo teplého počasí nebo v důsledku vystavení slunci.
- Před použitím vyzkoušejte a zkontrolujte všechny komponenty pískového filtru. Případné vady nebo chybějící součásti po zakoupení nahlaste společnosti Bestway na adresu služeb zákazníkům uvedenou v této příručce.
- Je zcela nezbytné co nejdříve vyměnit všechny opotřebované díly. Používejte pouze díly schválené výrobcem.
- Na zařízení nesmí sedět ani se o něj opírat děti ani dospělí.
- Neplňte pískový filtr chemikáliemi.
- Pokud se pro čištění vody v bazénu používají chemické prostředky, doporučuje se pro ochranu zdraví plavců dodržovat minimální čas

filtrace v souladu se zdravotními předpisy.

- Při instalaci tohoto produktu používejte pouze média dodaná nebo určená výrobcem.
- Je zásadně důležité, aby sací otvory nebyly uzavřeny.
- Během údržby filtračního systému doporučujeme zastavit filtraci.
- Pravidelně kontrolujte míru zanesení filtru.
- Jednou týdně kontrolujte protiproud a čištění. Pro zajištění čistoty vody v bazénu by filtrace měla pracovat alespoň 8 hodin denně.
- Všechny poškozené součásti nebo montážní sestavy vyměňte, jakmile to bude možné. Používejte pouze součásti schválené osobou zodpovědnou za uvedení produktu na trh.
- Všechny filtry a filtrační média je nutné pravidelně kontrolovat, aby se zajistilo, že neobsahují nečistoty, které by mohly bránit správné filtraci. Použitá filtrační média je nutno likvidovat v souladu s platnými předpisy. Dodržujte všechny bezpečnostní pokyny a doporučení uvedené v příručce.
- V případě pochybností týkajících se čerpadla nebo jiných zařízení pro cirkulaci vody kontaktujte kvalifikovaného instalatéra nebo výrobce, dovozce či distributora. Instalace zařízení pro cirkulaci vody musí splňovat požadavky evropských i národních předpisů, zejména s ohledem na elektroinstalaci. Jakákoli změna pozice ventilu, velikosti čerpadla nebo velikosti mřížky může způsobit změnu průtoku a zvýšení rychlosti sání.
- Tento produkt není určen ke komerčnímu použití.

**PEČLIVĚ PŘEČTĚTE INSTRUKČNÍ PŘÍRUČKU A UCHOVEJTE
JI PRO BUDOUCÍ NAHLÍŽENÍ.**

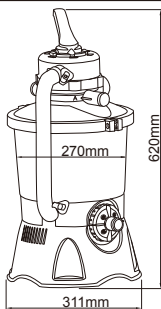
TYTO POKYNY SI ULOŽTE

LIKVIDACE



Elektrické výrobky se nesmějí vyhazovat do komunálního odpadu. Kde k tomu existují příslušná zařízení, recyklujte je. Rady ohledně možností recyklace vám poskytnou místní orgány nebo prodejce výrobku.

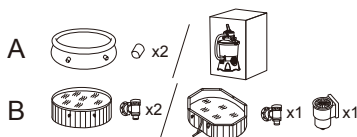
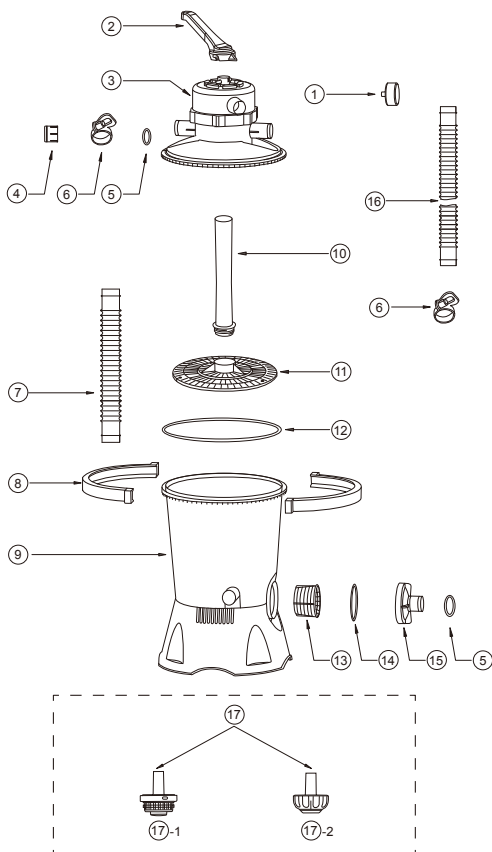
TECHNICKÉ ÚDAJE



Průměr filtru:	270mm
Účinná oblast filtrování:	0.059m ² (0.635ft ²)
Max. provozní tlak:	0.42 Bar (6 PSI)
Provozní tlak pískového filtru:	< 0.25 Bar (3.5 PSI)
Max. teplota vody:	35°C
Písek:	Není součástí dodávky
Velikost zrnění:	křemčitý písek č. 20, 0,45 až 0,85 mm
Množství písku:	Asi 8.5 kg

PŘEHLED SOUČÁSTÍ S OZNAČENÍM

Před sestavením pískového filtru se seznámte se všemi součástmi pískového filtru.



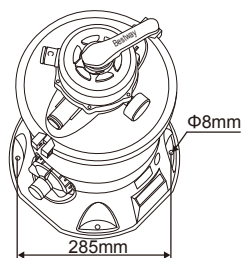
Č.	A	B
1	x1	x1
2	x1	x1
3	x1	x1
4	x1	x1
5	x5	x5
6	x7	x5
7	x1	x1
8	x2	x2
9	x1	x1
10	x1	x1
11	x1	x1
12	x1	x1
13	x1	x1
14	x1	x1
15	x1	x1
16	x2	x2
17-1	x1	x0
17-2	x1	x0

MONTÁŽ

(Budete potřebovat šroubovák.)



1. Opatrně vyjměte všechny komponenty z balení a zkontrolujte, že nejsou poškozené. Pokud je vybavení poškozené, neprodleně informujte prodejce, u kterého jste jej zakoupili.
2. Pískový filtr musí být umístěn na pevném a vodorovném podkladu, ideálně na betonové desce. Umístěte pískový filtr tak, aby byly výstupy a regulační ventil přístupné pro obsluhu, servis a zazimování.
3. Norma EN60335-2-41 TEST vyžaduje, aby byl pískový filtr před použitím upevněn ve svislém směru k zemi, dřevěnému nebo betonovému podstavci, aby nemohlo dojít k jeho pádu. Kompletní sestava pískového filtru váží přes 18 kg. Montážní otvory musí mít průměr 8 mm a musí být od sebe vzdálené 285 mm. Pískový filtr připevněte k podstavci pomocí dvou šroubů s maticemi o maximálním průměru 8 mm.



DŮLEŽITÉ: Nedávejte do sítka chlor, aby se zamezilo poškození pískového filtru.

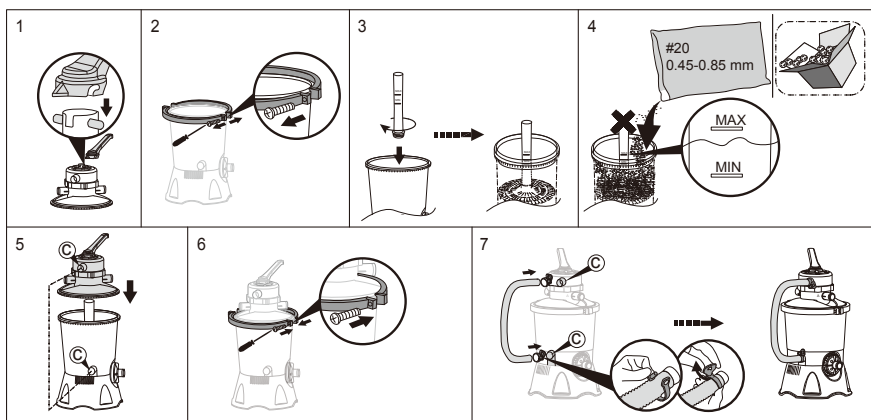
NAPLNĚTE FILTRAČNÍM PÍSEKEM PRO BAZÉNY / BAZÉNOVÝMI FILTRAČNÍMI KULIČKAMI POLYSPHERE™.

POZNÁMKA: Používejte pouze speciální filtrační písek pro bazény bez obsahu vápence a hlíny: křemičitý písek č. 20, 0,45–0,85 mm, stačit by mělo přibližně 8,5 kg balení. Pokud budete používat jiný než doporučený filtrační písek, výkonnost filtrace bude omezena a může dojít k poškození pískového filtru a narušení jeho záruky.

POZNÁMKA: Aby při přidávání písku nedošlo k poškození sítka, nalijte na dno nádrže trochu vody, aby bylo sítko v hrdle pod vodou.

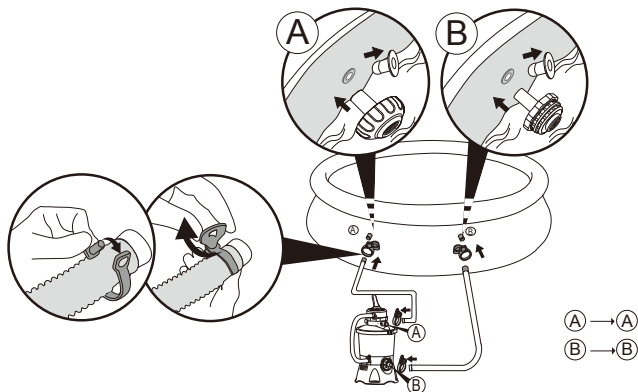
POZNÁMKA: Písek/bazénové filtrační kuličky Polysphere™ nejsou součástí dodávky.

POZNÁMKA: K nahrazení 1 kg (2,20 lb.) písku použijte 28 g (0,06 lb.) bazénových filtračních kuliček Polysphere™.

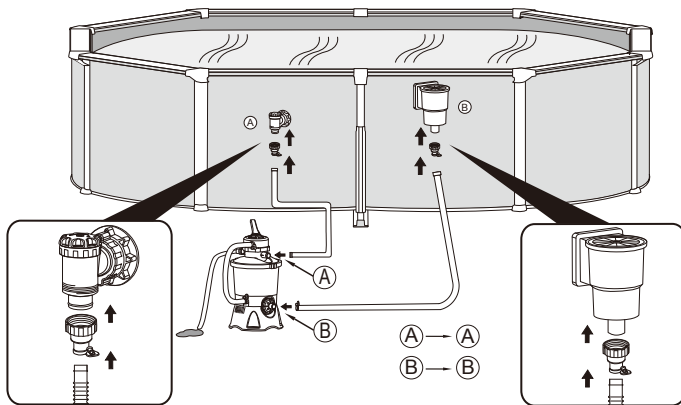


PŘIPOJENÍ K BAZÉNU

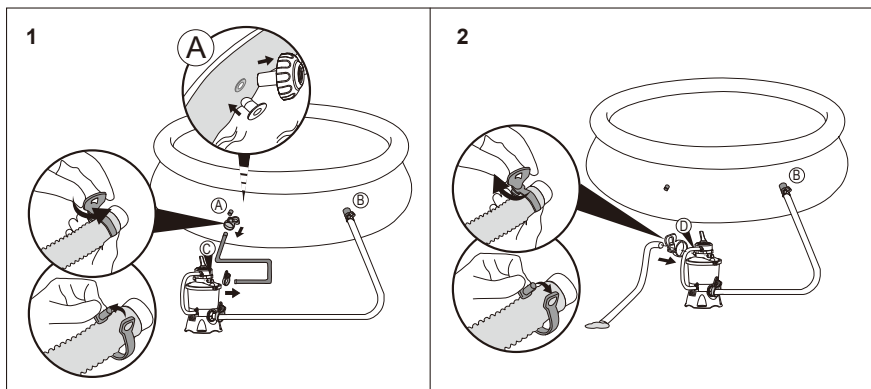
V1



V2



SNÍŽENÍ HLADINY BAZÉNU A VYPOUŠTĚNÍ VODY

**STOP**

Před zapnutím si pečlivě přečtěte příručku.

POUŽÍVÁNÍ

REGULAČNÍ VENTIL – PŘEHLED

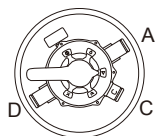
VAROVÁNÍ: Abyste zabránili poškození a možnému úrazu, před přepnutím regulačního ventilu vždy pískový filtr vypněte. Změna polohy regulačního ventilu za chodu čerpadla může poškodit regulační ventil, což může vést k poranění osob a škodám na majetku.

Používání regulačního ventilu

Zatlačte páku regulačního ventilu dolů a otočte ji do požadované polohy.

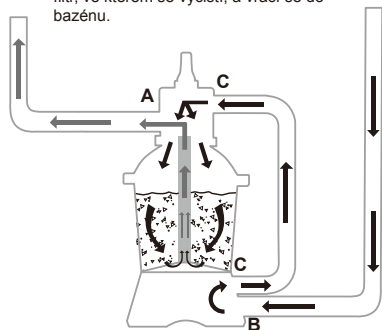
REGULAČNÍ VENTIL – FUNKCE

Regulační ventil se používá k výběru 6 různých funkcí filtru: filtrace, zavřeno, protiproud, proplachování, vypouštění a cirkulace.

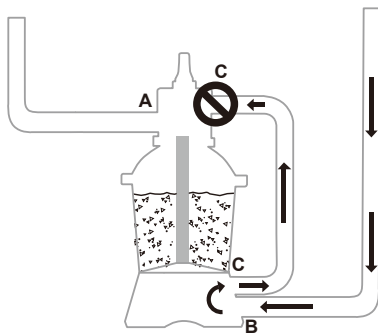




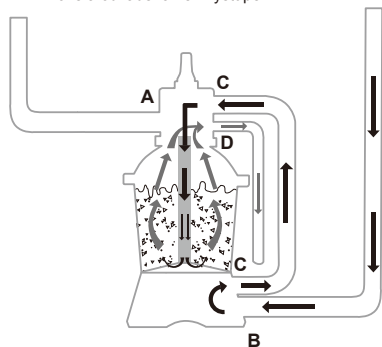
Filtrace: Tato funkce se používá k filtraci bazénové vody. V této poloze bude ventil 99 % času. Voda je čerpána skrz pískový filtr, ve kterém se vyčistí, a vrací se do bazénu.



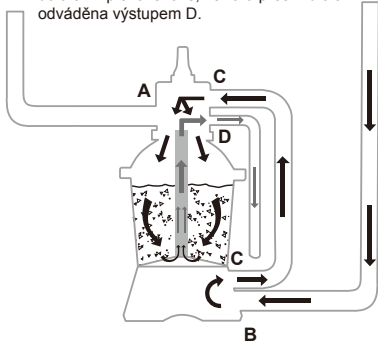
Zavřeno: Tato funkce uzavře proud vody mezi pískovým filtrem a bazénem.



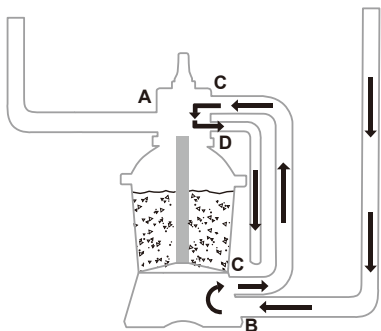
Protiproud: Tato funkce se používá pro čištění pískového lože; voda je čerpána hrdlem nahoru skrz pískové lože a odváděna ven výstupem D.



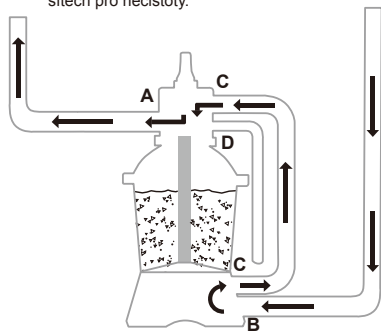
Proplachování: Tato funkce se používá při spuštění, čištění a urovnnání pískového lože po protiproudu; voda je čerpána směrem dolů skrz pískové lože, nahoru přes hrdlo a odváděna výstupem D.



Vypouštění: Tato funkce vypouští vodu z bazénu; opět voda prochází mimo filtr a je čerpána ven mimo bazén výstupem D.

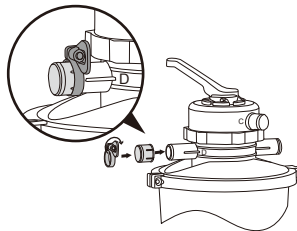


Cirkulace: Tato funkce cirkuluje vodu okolo pískového filtru; tuto funkci použijte, pokud je filtr poškozen. Nečistoty se zachytí na sítěch pro nečistoty.



POZNÁMKA:

- Zajistěte, aby veškerá opatření likvidace odpadních vod odpovídala platným místním, státním a národním zákonům. Vodu vypouštějte tak, aby nemohlo dojít k zaplavení nebo jiným škodám.
- Pokud je regulační ventil nastaven do polohy protiproudu, proplachování nebo vypouštění, bude voda vedena do výstupu D regulačního ventilu.
- Nezapojujte ani neprovazujte pískový filtr s regulačním ventilem v uzavřené poloze, to by vedlo k vážnému poškození pískového filtru.
- Pokud je pískový filtr v provozu, nenastavujte regulační ventil do mezipolohy nebo dvíma funkcemi, to by vedlo k průsaku.
- Aby nedocházelo k průsaku vody, nasadte před provozem pískového filtru na výstup D regulačního ventilu zátku.



ODVZDUŠNĚNÍ

Stiskněte rukojeť regulačního ventilu a počkejte, dokud z výstupu D nevyteče voda a neuvolní se vzduch.

POZNÁMKA: Tento postup je nutné provést po každém zahájení provozu po zazimování, údržbě a čištění pískového lůžka protiproudem.

POKYNY PRO PRVNÍ POUŽITÍ

Funkci protiproudu a proplachování je nutné použít při přípravě čerpadla před prvním použitím a pro praní písku.

POZOR: PÍSKOVÝ FILTR NESUŠTE CHODEM NAPRÁZDNO

1. Zatlačte páku regulačního ventilu dolů a otočte ji do polohy protiproudu.
2. Zapojte do elektrické zásuvky a nechte pískový filtr běžet 3–5 minut nebo dokud nepoteče čistá voda.
3. Vypněte pískový filtr a regulační ventil nastavte do polohy proplachování.
4. Zapněte pískový filtr a nechte jej běžet 1 minutu. Tak bude voda pískovým filtrem cirkulovat v opačném směru a bude vypouštěna výstupem D.
5. Vypněte pískový filtr. Nastavte regulační ventil do zavřené polohy.
6. Dle potřeby doplňte bazénovou vodu.



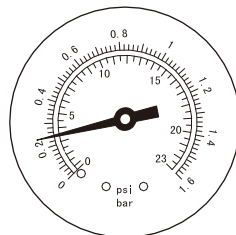
DŮLEŽITÉ: Tento postup vypustit z bazénu vodu, kterou bude nutné doplnit. Okamžitě vypněte pískový filtr, pokud se vodní hladina přiblíží vstupnímu a výstupnímu ventilu bazénu.

1. Pískový filtr je připraven k použití. Nastavte regulační ventil do polohy filtrace.

POZNÁMKA: Abyste předešli nebezpečí úrazu elektrickým proudem, osušte veškerou přebytečnou vodu na vašem těle a na pískovém filtru.

2. Zapněte pískový filtr.

POZNÁMKA: Pískový filtr právě začal filtrační cyklus. Ověřte, že se voda vrací do bazénu, a povšimněte si filtračního tlaku na tlakoměru. Obecně je během provozu doporučen tlak pískového filtru pod hodnotou 0,25 Bar (3,5 PSI).



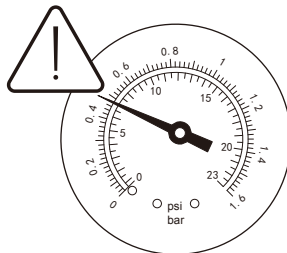
ÚDRŽBA PÍSKOVÉHO FILTRU

POZOR: Před zahájením údržby musíte čerpadlo vypnout a odpojit od elektrické zásuvky, jinak hrozí vážný nebo smrtelný úraz.

S rostoucím množstvím nečistot v pískovém filtru bude růst i hodnota tlaku. Pokud tlakoměr ukazuje tak 0,25 bar (3,5 PSI) nebo vyšší, nepopítko vody do bazénu je příliš malý, je čas vyčistit písek. Při čištění pískového lůžka dodržujte veškeré pokyny uvedené v: **Protiproud a proplachování**.

POZNÁMKA: Tlakoměr je určen pouze pro údržbu a hodnota, kterou udává, je pouze orientační. Tlakoměr nelze použít jako přesný přístroj.

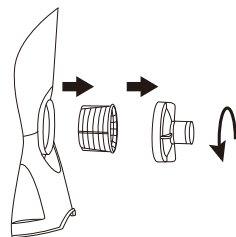
POZNÁMKA: Pískové lůžko doporučujeme čistit jednou měsíčně nebo v delších intervalech v závislosti na frekvenci používání bazénu. Nečistěte písek příliš často.



ČIŠTĚNÍ SÍTKA

1. Vypněte pískový filtr a regulační ventil nastavte do zavřené polohy.
2. Na místo sítěk proti nečistotám dejte zátky, aby voda nemohla vytékat.
3. Vyšroubujte kryt sítka.
4. Vyměňte sítko a odstraňte veškeré nečistoty.
5. Vraťte sítko na své místo. Otvor v sítku musí být vyrovnaný.
6. Těsnící kroužek musí být na svém místě. Vraťte na své místo kryt sítka.
7. Demontujte zátky a vložte sítko proti nečistotám.

POZNÁMKA: Sítko je nutné vyprázdnovat a čistit pravidelně. Znečištěné nebo ucpané sítko snižuje výkon pískového filtru.



SNÍŽENÍ HLADINY BAZÉNU A VYPOUŠTĚNÍ VODY

1. Vypněte pískový filtr a regulační ventil nastavte do polohy vypouštění.
2. Odpojte hadici od výstupu A bazénu a výstupu A pískového filtru a připojte ji k výstupu D.
3. Zapněte pískový filtr a odstraňte vodu z bazénu.

POZNÁMKA: Nezapomeňte dát na místo sítěk na nečistoty zátky, aby voda nemohla vytékat.

3. Zapněte pískový filtr a odstraňte vodu z bazénu.

VAROVÁNÍ: PÍSKOVÝ FILTR NESUŠTE CHODEM NAPRÁZDNO.

SKLADOVÁNÍ

V oblastech, kde v zimě klesá teplota pod bod mrazu, musí být příslušenství bazénu zazimováno, aby nedošlo k jeho poškození. Pokud dojde k zamrznutí vody, pískový filtr se poškodí a záruka pozbuđe platnosti.

1. Pročistěte pískový filtr protiproudem.
2. Vypusťte bazén podle příručky pro majitele bazénu.
3. Odpojte obě hadice od bazénu a pískového filtru.
4. Zcela vysypte písek z nádrže a vysušte všechny komponenty.
5. Pískový filtr uložte v suchu mimo dosah dětí.

ŘEŠENÍ PROBLÉMU

Problémy	Příčiny problémů	Řešení
Do bazénu proudí písek	<ul style="list-style-type: none">- Písek je příliš jemný- Přepínání nastavení regulačního ventilu z protiproudu na filtraci, aniž by byl zastaven pískový filtr- Příliš velké množství písku- Poškozené sítko	<ul style="list-style-type: none">- Doporučen křemičitý písek č. 20 (0,45 mm až 0,85 mm)- Při každé změně nastavení zastavte pískový filtr- Ověřte, že se písek nachází mezi značkami „MAX“ a „MIN“ na hrdle- Vyměřte sítko
Žádný průtok vody	<ul style="list-style-type: none">- Neodstranili jste zátky- Neprovedli jste odvědušnění- Regulační ventil je zavřený- Sítko je ucpané- Pískový filtr se rozbil	<ul style="list-style-type: none">- Demontujte zátky a vložte sítko proti nečistotám- Proveďte odvědušnění- Nastavte režim filtrace- Vyčistěte sítko- Přivolejte servis
Nadměrný tlak filtru	<ul style="list-style-type: none">- Znečištěný filtr- Vápenaté pískové lůžko- Nedostatečný protiproud- Poškozený tlakoměr	<ul style="list-style-type: none">- Protiproud- Zkontrolujte písek a dle potřeby jej vyměňte- Aplikujte protiproud, dokud není výtok čistý- Vyměřte tlakoměr
Prosakování regulačního ventilu z výstupu D	<ul style="list-style-type: none">- Regulační ventil je nastaven mezi dvěma polohami- Poškozené těsnění	<ul style="list-style-type: none">- Nastavte jeden režim- Vyměřte těsnění
Průsak spojovacího dílu	<ul style="list-style-type: none">- Těsnící kroužek na připojení hadice je poškozený- Povolené hadice	<ul style="list-style-type: none">- Vyměřte těsnící kroužek- Utáhněte je



For support please visit us at:
bestwaycorp.com/support

©2023 Bestway Inflatables & Material Corp.

All rights reserved/Tous droits réservés/Todos los derechos reservados/Alle Rechte vorbehalten/Tutti i diritti riservati

Trademarks used in some countries under license from/

Marques utilisées dans certains pays sous la licence de/

Marcas comerciales utilizadas en algunos países bajo la licencia de/

Die Warenzeichen werden in einigen Ländern verwendet unter Lizenz der/

Marchi utilizzati in alcuni paesi concessi in licenza a

Bestway Inflatables & Material Corp., Shanghai, China

Manufactured, distributed and represented in the European Union by/

Fabriqué(s), distribués et représentés dans l'Union Européenne par/Fabricado, distribuido y representado en la Unión Europea por/

Hergestellt, vertrieben und in der Europäischen Union vertreten von/Prodotto, distribuito e rappresentato nell'Unione Europea da

Bestway Europe S.p.a., Via Resistenza, 5, 20098 San Giuliano Milanese (Milano), Italy

Distributed in Latin America by/Distribué en Amérique latine par/Distribuido en Latinoamérica por/Distribuido na América Latina por

Bestway Central & South America Ltda, Salar Ascotan 1282, Parque Enea, Pudahuel, Santiago, Chile

Distributed in Australia & New Zealand by **Bestway Australia Pty Ltd, Unit 2/98-104 Carnarvon St Silverwater, NSW 2128, Australia**

Tel: Australia: +61 2 9037 1388; New Zealand: +0800 142 101

Distributed in United Kingdom by **Bestway Corp UK Ltd, 8 Wentworth Road, Heathfield Industrial Estate, Newton Abbot, Devon, TQ12 6TL**

Exported by/Exporté par/Exportado por/Exportiert von/Esportato da

Bestway (Hong Kong) International Ltd./Bestway Enterprise Company Limited

Suite 713, 7/Floor, East Wing, Tsim Sha Tsui Centre, 66 Mody Road, Kowloon, Hong Kong

www.bestwaycorp.com